



**Сервоклапаны с непосредственным
управлением и со встроенной электроникой**

Серия D633, D634



Сервоклапаны с непосредственным управлением золотником и со встроенной электроникой. Серия D633 и D634.

Клапаны серии D633 и D634 - это сервоклапаны с непосредственным управлением золотником и с электрической обратной связью по положению. Управление золотником осуществляется с помощью жёстко связанного с ним якоря линейного двигателя, перемещающего золотник в обоих направлениях из положения гидравлического нуля (нейтрального положения). При отсутствии сигнала управления золотник удерживается в нейтральном положении плоской пружиной; таким образом, клапаны данной серии обладают существенным преимуществом в сравнении с соленоидными клапанами. Электроника, обеспечивающая замыкание контура обратной связи по положению золотника и экономичное управление линейным двигателем за счёт применения широкоимпульсной модуляции, представляет собой компактный блок, являющийся частью клапана. При использовании сигнала управления одного из описанных ниже типов нет необходимости в каком-либо дополнительном интерфейсе.

Отличительные особенности клапанов серий D633 и D634

- Возможность применения в режиме с 3-я и 4-я рабочими портами, а также в режиме 2x2 (удвоенный расход) в системах управления, контролирующих положение, скорость или усилие на нагрузке, а также расход рабочей жидкости
- Присоединительные размеры в соответствии со стандартами DIN 24340, Cetop3 и Cetop5
- Большое усилие, развиваемое линейным двигателем с постоянными магнитами
- Отсутствие первого гидравлического каскада управления, и, соответственно, минимальный непроизводительный расход
- При прекращении электропитания, например, при обрыве кабеля, или в случае аварийного выключения плоская пружина возвращает золотник клапана в безопасное нейтральное положение, при этом исполнительные органы системы блокируются
- Независимость динамических характеристик клапана от давления подачи
- Степень защиты IP65 (по стандарту DIN 40050, при использовании рекомендуемой ответной части электроразъёма)
- Незначительный гистерезис и высокая чувствительность
- Защита от неправильного подключения и от сигнала управления, превышающего допустимое значение
- Электрическая регулировка нуля для корректировки положения нагрузки
- Сигнал о фактическом положении золотника имеет низкий уровень шумов

Принцип работы клапана

Сигнал управления подаётся на один из входов электронного усилителя, который контролирует работу линейного двигателя. Датчик положения типа LVDT вырабатывает сигнал (переменное напряжение), отражающий действительное положение золотника. Этот сигнал преобразуется фазочувствительным выпрямителем и в качестве сигнала обратной связи подаётся в электронный усилитель, где он сравнивается с сигналом управления. До тех пор, пока сигнал обратной связи не будет равен сигналу управления, т.е. золотник не займёт требуемое положение, электронный усилитель будет формировать сигнал управления линейным двигателем, пропорциональный интегралу их разницы. Таким образом, положение золотника прямо пропорционально электрическому сигналу управления.

Действительное значение расхода зависит от величины сигнала управления и перепада давлений на рабочих кромках клапана. Связь расхода рабочей жидкости с перепадом давлений выражается формулой:

$$Q = Q_0 \times \sqrt{\frac{\Delta p}{\Delta p_0}}$$

где: Q [л/мин] = расход при перепаде давлений Δp
Q₀ [л/мин] = расход при перепаде давлений Δp_0
 Δp [кгс/см²] = перепад давлений на клапане
 Δp_0 [кгс/см²] = перепад давлений на клапане при расходе Q₀

Принцип работы линейного двигателя с постоянными магнитами.

В сервоклапане применён линейный дифференциальный двигатель с постоянными магнитами, создающими базовый магнитный поток. За счёт использования постоянных магнитов электрический ток, необходимый для управления линейным двигателем, много меньше, чем у двигателей, применяемых в соленоидных клапанах.

Для смещения золотника из нейтрального положения развиваемое линейным двигателем усилие должно преодолевать усилие пружины, имеющей высокую жёсткость, а также внутренние силы, действующие на золотник (гидродинамические силы, силы трения, возникающие вследствие загрязнённости рабочей жидкости). При возвращении золотника в нейтральное положение усилие пружины складывается с усилием, развиваемым линейным двигателем, тем самым обеспечивая дополнительное усилие на золотник, и делая клапан менее чувствительным к загрязнённости рабочей жидкости. Для удержания золотника в нейтральном положении подача тока в линейный двигатель не требуется.

Сервоклапаны серий D633 и D634

Технические характеристики

Серия	D633	D634
Конструкция клапана	Однокаскадный с гильзой	Однокаскадный с гильзой
Способ управления	Управление золотником непосредственно от линейного двигателя	Управление золотником непосредственно от линейного двигателя
Присоединительные размеры	Сетор 3, с / без использования дренажного порта Y	Сетор 5, с / без использования дренажного порта Y
Диаметр портов P, A, B, T	7,9 мм	11,5 мм
Монтажное положение	любое	любое
Материал уплотнений	NBR, FPM	NBR, FPM
Степень защиты по DIN 40050	IP 65 при использовании рекомендуемой ответной части электроразъёма	IP65 при использовании рекомендуемой ответной части электроразъёма
Масса	2,5 кг	6,3 кг
Номинальный расход, л/мин при Δp на раб. кромке клапана 35 кгс/см ² , $\pm 10\%$	5 / 10 / 20 / 40	60 / 100
Утечки в нуле, л/мин, при $\Delta p = 140$ кгс/см ² , не более	0,15/ 0,3 / 0,6 / 1,2	1,2 / 2
Максимальное рабочее давление, статическое		
Порты P, A, B	350 кгс/см ²	350 кгс/см ²
порт T с закрытым дренажным портом Y	50 кгс/см ²	50 кгс/см ²
порт T с открытым дренажным портом Y	350 кгс/см ²	350 кгс/см ²
порт Y	50 кгс/см ²	50 кгс/см ²
Электрический разъём стандартный по желанию заказчика	6-ти контактный + PE 11-ти контактный + PE	6-ти контактный + PE 11-ти контактный + PE
Питание встроенной электроники $U_{пит}$	+ 24 В	+ 24 В
Допустимое напряжение питания		
$U_{пит\ max}$	+ 19 В + 32 В	+ 19 В + 32 В
Потребляемый ток при $U_{пит} = 24$ В		
I_{min} при нулевом входном сигнале	0,15 А	0,2 А
I_{max} при макс. вх. сигнале и $\Delta p = 140$ кгс/см ²	1,2 А	2,2 А
Сигналы управления	± 10 В, ± 10 МА + 4 ... +20 МА	± 10 В, ± 10 МА + 4 ... +20 МА
Сигнал о фактическом положении золотника	+ 4 ... +20 МА	+ 4 ... +20 МА
Рекомендуемый внешний предохранитель	1,6А	2,5А
Чувствительность *	< 0,1 % от номин. сигнала	< 0,1 % от номин. сигнала
Гистерезис *	< 0,2 % от номин. сигнала	< 0,2 % от номин. сигнала
Уход нуля при изменении температуры жидкости на 55 °С	< 1,5 % от номин. сигнала	< 1,5 % от номин. сигнала
Рабочая жидкость	Масло на минеральной основе, другие - по запросу	Масло на минеральной основе, другие - по запросу
Температура рабочей жидкости	- 20 ... + 80 °С	- 20 ... + 80 °С
Вязкость рабочей жидкости		
рекомендуемая	15 ... 100 мм ² /с	15 ... 100 мм ² /с
допускаемая	5 ... 400 мм ² /с	5 ... 400 мм ² /с
Тонкость фильтрации		
рекомендуемая	$\beta_6 \geq 75$	$\beta_6 \geq 75$
допускаемая	$\beta_{10} \geq 75$	$\beta_{10} \geq 75$
Чистота рабочей жидкости по ГОСТ 17216	Не хуже 9 класса	Не хуже 9 класса
Фильтры системы	В гидрочинии подачи на входе в клапан должен быть установлен фильтр высокого давления (без перепускного клапана, но с индикатором загрязнённости)	

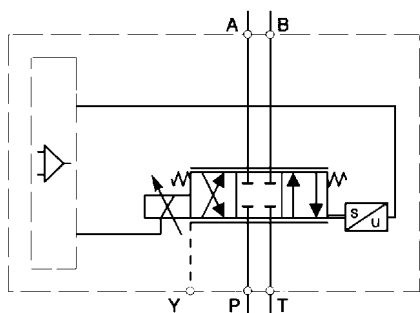
* при перепаде давлений на клапане $\Delta p = 140$ кгс/см² и вязкости жидкости $\nu = 32$ мм²/с

Сервоклапаны серий D633, D634

Гидравлическая схема клапана

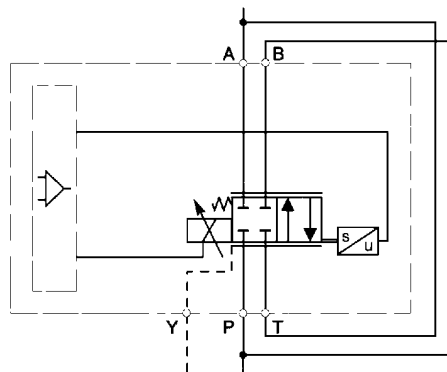
Исполнение клапана с 4-я рабочими портами

- Поток рабочей жидкости, используемый для управления нагрузкой, протекает через порты А и В
- При давлении слива $P_t > 50 \text{ кгс/см}^2$ необходимо открыть порт У в дренаж, иначе линейный двигатель будет поврежден
- При режиме с 3-я рабочими портами один из портов (А или В) закрыт
- Стандартные перекрытия в золотниковой паре:
 - нулевое перекрытие
 - перекрытие $< 3\%$
 - перекрытие 10%

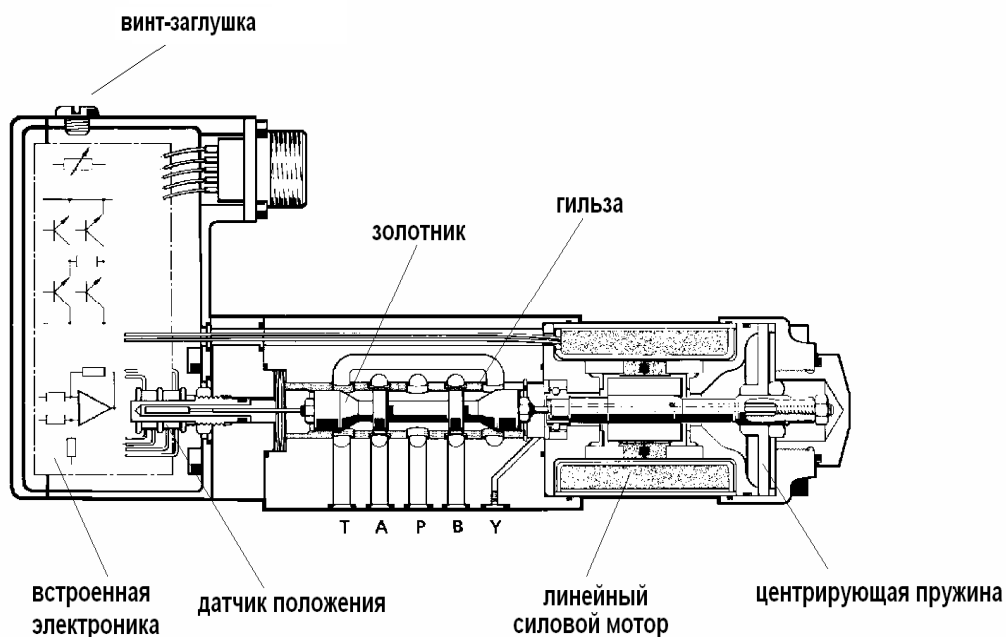


Исполнение клапана 2x2

- Поток рабочей жидкости, используемый для управления нагрузкой, вытекает из порта А
- Порт У должен быть открыт в дренаж
- Вне корпуса клапана (в гидроблоке, на который устанавливается клапан) порт Р соединяется с портом В, Т – с А. При работе клапана используется только подача (линия Р).



Внутреннее устройство клапана серии D633



Технические характеристики встроенной электроники сервоклапанов серий D633, D634

1. **Напряжение питания** $U_{пит} = 19...32 \text{ В}$
Потребляемый ток $I_{max} = 1,2 \text{ А}$ для D633 и $I_{max} = 2,2 \text{ А}$ для D634
2. **Входные сигналы** (сигналы управления)

2.1 Диапазон сигнала управления $0... \pm 10 \text{ В}$

Ход золотника клапана прямо пропорционален разности напряжений (U_4-U_5), где 4 и 5 обозначение контактов электрического разъёма клапана. 100%-е открытие клапана $P \Rightarrow A$ и $B \Rightarrow T$ обеспечивается при номинальном значении (U_4-U_5) $= +10 \text{ В}$. При подаче сигнала управления на один из контактов (4 или 5) неиспользуемый контакт необходимо соединить с контактом \perp . Выбор контакта определяет направление расхода при подаче сигнала управления.

2.2 Диапазон сигнала управления $0... \pm 10 \text{ мА}$

Ход золотника клапана прямо пропорционален разности токов (I_4-I_5). 100%-е открытие клапана $P \Rightarrow A$ и $B \Rightarrow T$ обеспечивается при номинальном значении (I_4-I_5) $= +10 \text{ мА}$. При подаче сигнала управления на один из контактов (4 или 5) неиспользуемый контакт остаётся не подключённым. Выбор контакта определяет направление расхода при подаче сигнала управления.

2.3 Диапазон сигнала управления $+4 ... +20 \text{ мА}$

Ход золотника клапана пропорционален разности токов (I_4-I_2). 100%-е открытие клапана $P \Rightarrow A$ и $B \Rightarrow T$ обеспечивается при $I_4 = +20 \text{ мА}$. 100%-е открытие клапана $P \Rightarrow B$ и $A \Rightarrow T$ обеспечивается при $I_4 = +4 \text{ мА}$. Входной сигнал управления подаётся на контакт 4, а контакт 5 остаётся не подключённым.

3. Выходной сигнал (фактическое положение золотника)

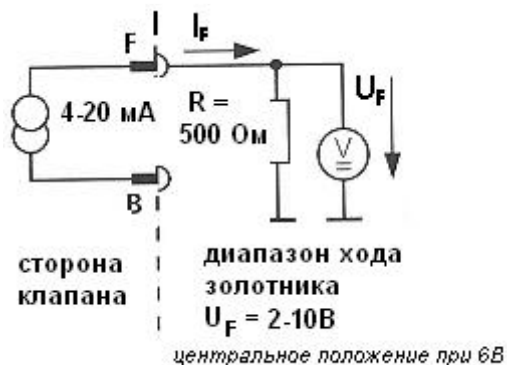
Сигнал I_6 ($+4...+20 \text{ мА}$), снимаемый с контакта 6, может быть использован для определения фактического положения золотника. Величина сигнала $I_4 = +20 \text{ мА}$ соответствует 100%-ому открытию клапана $P \Rightarrow A$ и $B \Rightarrow T$. Величина сигнала $I_4 = +4 \text{ мА}$ соответствует 100%-ому открытию клапана $P \Rightarrow B$ и $A \Rightarrow T$.

Электрическая схема подключения разъёма

Клапан с 6+PE контактными разъёмом (стандартный)

Контакт	Тип сигнала	Сигнал управления $0 ... \pm 10 \text{ В}$	Сигнал управления $0 ... \pm 10 \text{ мА}$	Сигнал управления $+4 ... +20 \text{ мА}$
A	Питание	$+24 \text{ В}$		
B	Питание	$\perp (0 \text{ В})$		
C	Не используется	не используется		
D	Входной сигнал	$0 ... \pm 10 \text{ В}$ $R_{вх} = 50 \text{ кОм}$	$0 ... \pm 10 \text{ мА}$ $R = 200 \text{ Ом}$	$+4 ... +20 \text{ мА}$ $R = 200 \text{ Ом}$
E	Входной сигнал, (инвертированный вход электронного усилителя)	$0 ... \pm 10 \text{ В}$ $R_{вх} = 50 \text{ кОм}$	$0 ... \pm 10 \text{ мА}$ $R_{омич} = 200 \text{ Ом}$	не используется
F	Выходной сигнал, соответствующий фактическому положению золотника	$+4 ... +20 \text{ мА}$		
PE	Защитный контакт (земля)			

Схема электрической цепи для определения сигнала о фактическом положении золотника. Допустимая величина сопротивления R $300 ... 500 \text{ Ом}$.

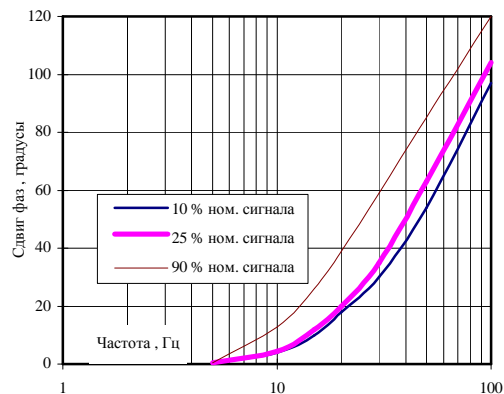
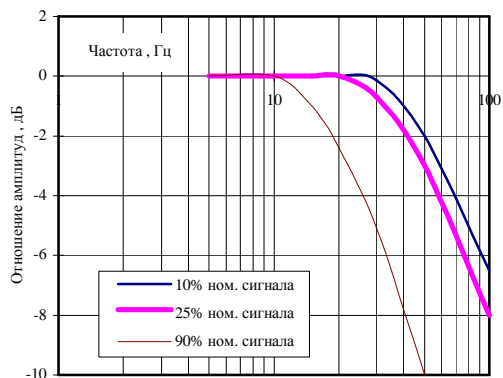


Сервоклапаны серий D633 и D634

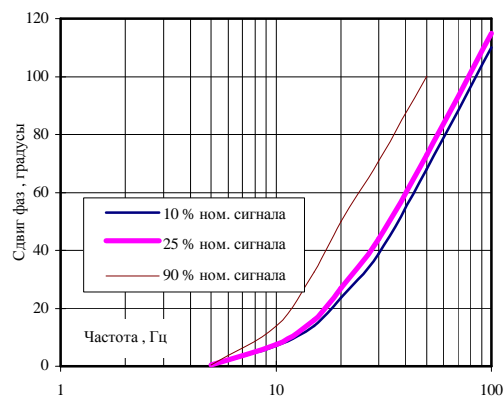
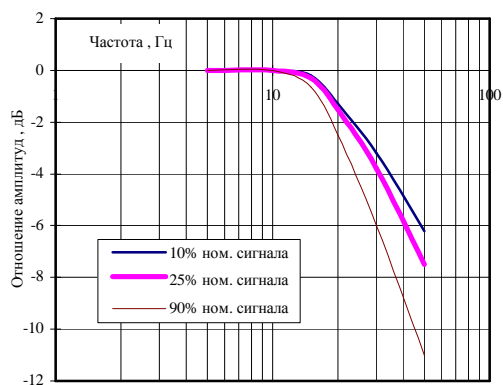
Динамические характеристики

Перепад давлений на клапане - 140 кгс/см²
 Амплитудная характеристика клапанов.

Клапаны серии D633

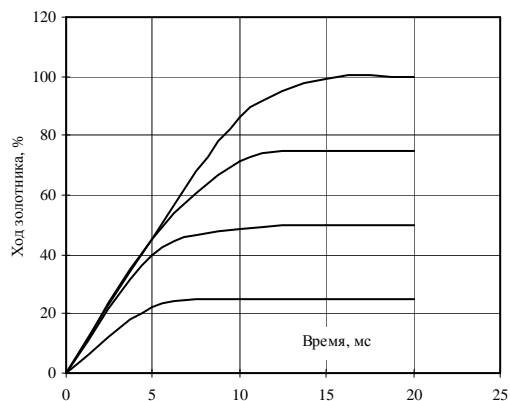


Клапаны серии D634

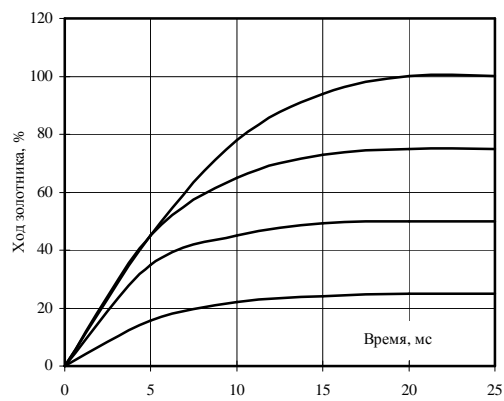


Реакция клапана на ступенчатый сигнал управления

Клапаны серии D633



Клапаны серии D634



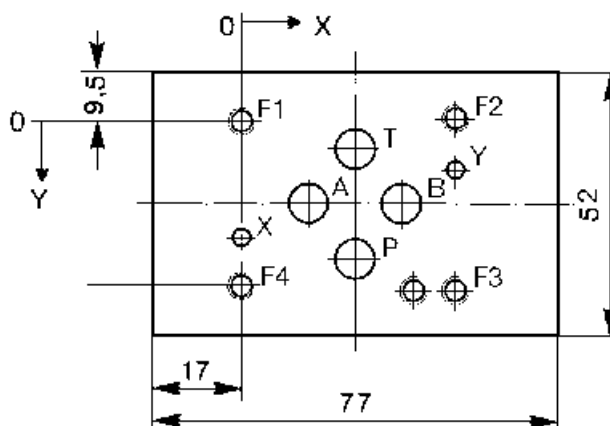
Сервоклапаны серий D633, D634

Присоединительные размеры

Присоединительные размеры D633

Стандарт ISO 4401-03-03-0-94, без порта X

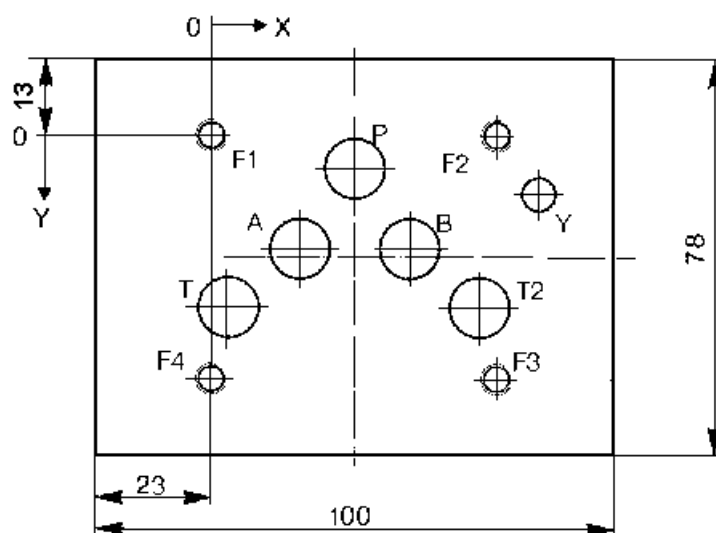
	P	A	T	B	G	F1	F2	F3	F4	X	Y
X	21,5	12,7	21,5	30,2	33	0	40,5	40,5	0		40,5
Y	25,9	15,5	5,1	15,5	31,75	0	-0,75	31,75	31		9
Ømax	7,5	7,5	7,5	7,5	4	M5	M5	M5	M5		3,3



Присоединительные размеры D634

Стандарт ISO 4401-05-05-0-94, без порта X

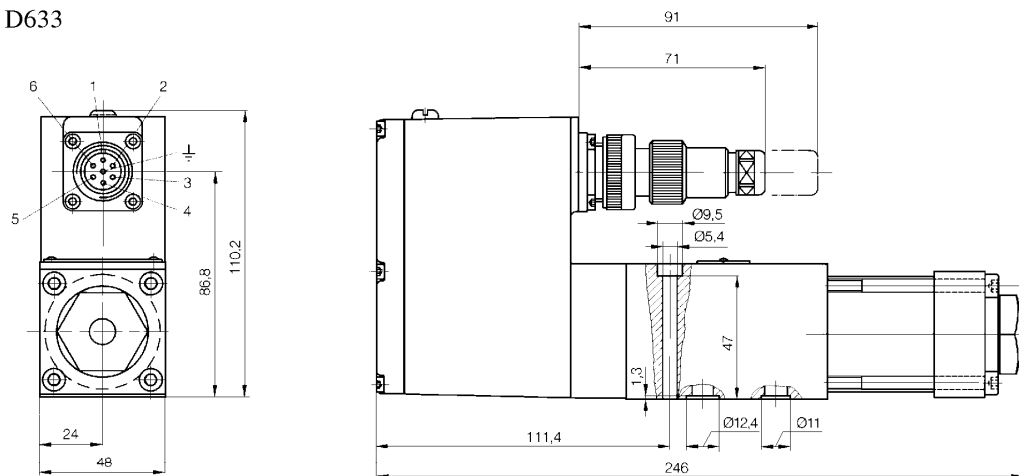
	P	A	T	B	T2	F1	F2	F3	F4	X	Y
X	27	16,7	3,2	37,3	50,8	0	54	54	0		62
Y	6,3	21,4	32,5	21,4	32,5	0	0	46	46		11
Ømax	11,2	11,2	11,2	11,2	11,2	M6	M6	M6	M6		6,3



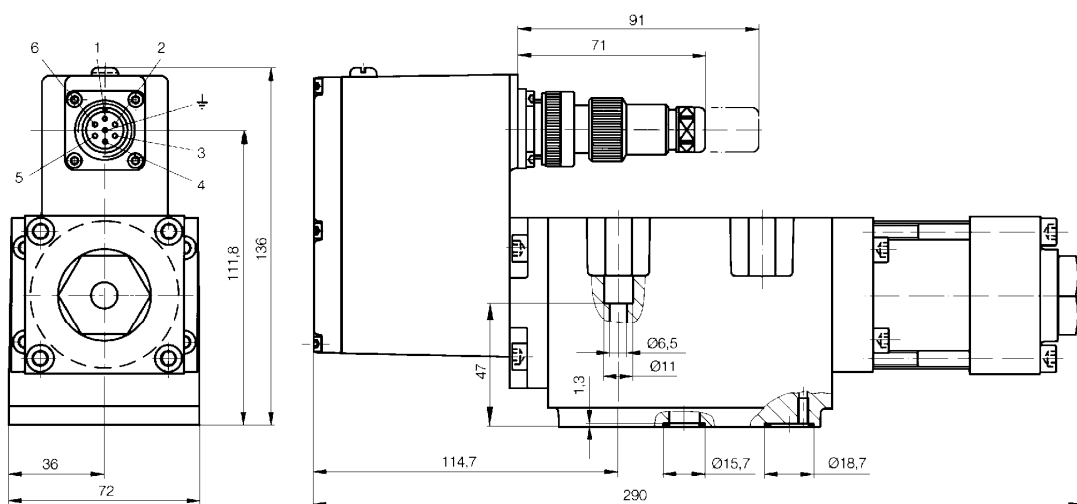
Сервоклапаны серий D633, D634

Габаритно-установочные размеры клапана

D633



D634



Запасные части и аксессуары

Серия	Наименование	Размеры/ примечания	Материал	Кол-во (шт)	Обозначение Moog
D634 D633	Ответная часть 6-ти контактного + PE разъёма	Безопасность IP 65		1	B97007-061
D633	Промывочная плата		алюминий	1	B46634-002
D634	Промывочная плата		алюминий	1	B67728-001
D634	Промывочная плата		алюминий	1	B67728-002
D634	Промывочная плата		алюминий	1	B67728-003
D633	Кольцевые уплотнения для портов P, T, A, B	ID 9,25 x Ø 1,8	NBR Sh 90 (BUNA)	4	45122-013
D633	Кольцевое уплотнение для порта Y	ID 7,65 x Ø 1,8	NBR Sh 90 (BUNA)	1	45122-012
D633	Кольцевое уплотнение для порта Y	ID 7,65 x Ø 1,8	FPM Sh 90 (VITON)	1	42082-012
D633	Кольцевые уплотнения для портов P, T, A, B	ID 9,25 x Ø 1,8	FPM Sh 90 (VITON)	4	42082-013
D634	Кольцевые уплотнения для портов P, T, A, B	ID 12,4 x Ø 1,8	NBR Sh 90 (BUNA)	5	45122-004
D634	Кольцевое уплотнение для порта Y	ID 15,6 x Ø 1,8	NBR Sh 90 (BUNA)	1	45122-011
D634	Кольцевые уплотнения для портов P, T, A, B	ID 12,4 x Ø 1,8	FPM Sh 90 (VITON)	5	42082-004
D634	Кольцевое уплотнение для порта Y	ID 15,6 x Ø 1,8	FPM Sh 90 (VITON)	1	42082-011

Предлагаемые модели сервоклапанов серии 633, 634

Модель	Код	Номинальный расход, л/мин, при Δp на рабочей кромке 35 кгс/см ²
D633-303B	R02KO1M0NSM2	5
D633-317B	R04KO1M0NSM2	10
D633-308B	R08KO1M0NSM2	20
D633-313B	R16KO1M0NSM2	40
D634-317C	R24KO2M0NSM2	60
D634-501A	R40KO2M0NSM2	100

Регулировка смещения нуля

Для регулировки смещения нуля клапана в эксплуатации необходимо вывернуть винт-заглушку на верхней части блока электроники, вставить в отверстие шлицевую отвертку, и, совместив шлиц винта потенциометра электронного блока с лезвием отвёртки, вращать винт по или против часовой стрелки для достижения желаемого результата. После завершения регулировки необходимо установить винт-заглушку в прежнее положение.

Схема для формирования кода клапана*

Серия	D633, D634	Сервоклапаны с непосредственным управлением																																																																																																													
КОД Количество знаков		1	2	1	1	1	1	1	1	1	1	1																																																																																																			
<table border="1"> <tr> <td colspan="2">Напряжение питания</td> </tr> <tr> <td>2</td> <td>24 В</td> </tr> <tr> <td colspan="2">Сигнал управления</td> </tr> <tr> <td>M</td> <td>±10 В</td> </tr> <tr> <td>P</td> <td>±10 мА</td> </tr> <tr> <td>S</td> <td>+4...+20 мА</td> </tr> <tr> <td>X</td> <td>специальный</td> </tr> <tr> <td colspan="2">Электрический разъём</td> </tr> <tr> <td>S</td> <td>6-ти контактный + PE</td> </tr> <tr> <td>E</td> <td>11-ти контактный + PE</td> </tr> <tr> <td>Z</td> <td>без разъёма</td> </tr> <tr> <td>X</td> <td>специальный</td> </tr> <tr> <td colspan="2">Материал уплотнений</td> </tr> <tr> <td>N</td> <td>NBR</td> </tr> <tr> <td>V</td> <td>FPM (Витон)</td> </tr> <tr> <td colspan="2">Порт Y</td> </tr> <tr> <td>0</td> <td>закрыт</td> </tr> <tr> <td>3</td> <td>открыт в дренаж</td> </tr> <tr> <td colspan="2">Положение золотника при отсутствии питания</td> </tr> <tr> <td>M</td> <td>среднее положение</td> </tr> <tr> <td>F</td> <td>P → B, A → T (открыто на 10%)</td> </tr> <tr> <td>D</td> <td>P → A, B → T (открыто на 10%)</td> </tr> <tr> <td>X</td> <td>специальное</td> </tr> <tr> <td colspan="2">Линейный двигатель</td> </tr> <tr> <td>1</td> <td>стандартный для D633</td> </tr> <tr> <td>2</td> <td>стандартный для D634</td> </tr> <tr> <td colspan="2">Тип золотника</td> </tr> <tr> <td>O</td> <td>нулевое перекрытие</td> </tr> <tr> <td>A</td> <td>перекрытие < 3 %</td> </tr> <tr> <td>D</td> <td>перекрытие 10 %</td> </tr> <tr> <td>Z</td> <td>для режима 2 x 2, только с открытым портом Y</td> </tr> <tr> <td>X</td> <td>специальный</td> </tr> <tr> <td colspan="2">Максимальное давление</td> </tr> <tr> <td>K</td> <td>350 кгс/см²</td> </tr> <tr> <td colspan="2">Номинальный расход при Δр на клапане 10 кгс/см²</td> </tr> <tr> <td>02</td> <td>2</td> <td>D633</td> </tr> <tr> <td>04</td> <td>4</td> <td>D633</td> </tr> <tr> <td>08</td> <td>8</td> <td>D633</td> </tr> <tr> <td>16</td> <td>16</td> <td>D633</td> </tr> <tr> <td>24</td> <td>24</td> <td>D634</td> </tr> <tr> <td>40</td> <td>40</td> <td>D634</td> </tr> <tr> <td colspan="2">Исполнение клапана</td> </tr> <tr> <td>R</td> <td>стандартный</td> </tr> <tr> <td colspan="2">Статус клапана</td> </tr> <tr> <td>Z</td> <td>специальный</td> </tr> <tr> <td>K</td> <td>взрывобезопасный</td> </tr> <tr> <td>-</td> <td>серийный</td> </tr> </table>												Напряжение питания		2	24 В	Сигнал управления		M	±10 В	P	±10 мА	S	+4...+20 мА	X	специальный	Электрический разъём		S	6-ти контактный + PE	E	11-ти контактный + PE	Z	без разъёма	X	специальный	Материал уплотнений		N	NBR	V	FPM (Витон)	Порт Y		0	закрыт	3	открыт в дренаж	Положение золотника при отсутствии питания		M	среднее положение	F	P → B, A → T (открыто на 10%)	D	P → A, B → T (открыто на 10%)	X	специальное	Линейный двигатель		1	стандартный для D633	2	стандартный для D634	Тип золотника		O	нулевое перекрытие	A	перекрытие < 3 %	D	перекрытие 10 %	Z	для режима 2 x 2, только с открытым портом Y	X	специальный	Максимальное давление		K	350 кгс/см ²	Номинальный расход при Δр на клапане 10 кгс/см²		02	2	D633	04	4	D633	08	8	D633	16	16	D633	24	24	D634	40	40	D634	Исполнение клапана		R	стандартный	Статус клапана		Z	специальный	K	взрывобезопасный	-	серийный
Напряжение питания																																																																																																															
2	24 В																																																																																																														
Сигнал управления																																																																																																															
M	±10 В																																																																																																														
P	±10 мА																																																																																																														
S	+4...+20 мА																																																																																																														
X	специальный																																																																																																														
Электрический разъём																																																																																																															
S	6-ти контактный + PE																																																																																																														
E	11-ти контактный + PE																																																																																																														
Z	без разъёма																																																																																																														
X	специальный																																																																																																														
Материал уплотнений																																																																																																															
N	NBR																																																																																																														
V	FPM (Витон)																																																																																																														
Порт Y																																																																																																															
0	закрыт																																																																																																														
3	открыт в дренаж																																																																																																														
Положение золотника при отсутствии питания																																																																																																															
M	среднее положение																																																																																																														
F	P → B, A → T (открыто на 10%)																																																																																																														
D	P → A, B → T (открыто на 10%)																																																																																																														
X	специальное																																																																																																														
Линейный двигатель																																																																																																															
1	стандартный для D633																																																																																																														
2	стандартный для D634																																																																																																														
Тип золотника																																																																																																															
O	нулевое перекрытие																																																																																																														
A	перекрытие < 3 %																																																																																																														
D	перекрытие 10 %																																																																																																														
Z	для режима 2 x 2, только с открытым портом Y																																																																																																														
X	специальный																																																																																																														
Максимальное давление																																																																																																															
K	350 кгс/см ²																																																																																																														
Номинальный расход при Δр на клапане 10 кгс/см²																																																																																																															
02	2	D633																																																																																																													
04	4	D633																																																																																																													
08	8	D633																																																																																																													
16	16	D633																																																																																																													
24	24	D634																																																																																																													
40	40	D634																																																																																																													
Исполнение клапана																																																																																																															
R	стандартный																																																																																																														
Статус клапана																																																																																																															
Z	специальный																																																																																																														
K	взрывобезопасный																																																																																																														
-	серийный																																																																																																														

*Представлены наиболее востребованные значения характеристик клапана и соответствующие им символы кода.

Типовые значения параметров сервоклапана выделены желтым цветом.



MOOG GmbH
НИЖЕГОРОДСКИЙ ФИЛИАЛ

Россия
Нижегородская обл.
606108 г. Павлово
ул. Чапаева 43, корп. 3
Тел: 831711/3-18-11 (12,13)
Факс: *111, *116
moog@ventil.ru
www.moog.com